

SONAR TAG

Uni-Clip

S-LU25-S/S-LU25-L

Protezioni per Ottica

Novità assoluta - sistema antitaccheggio studiato per essere applicato sulle aste alte.
Design elegante - Struttura in **UN** solo pezzo. Molto pratico da applicare e rimuovere.



New Product

Caratteristiche

Protezione antitaccheggio riutilizzabile

Previene i furti. Particolarmente usato nell'occhialeria. Ha un lato personalizzabile con logo o per l'applicazione di adesivi porta prezzo o BarCode

Design

Elegante, Soft, con dimensioni ridotte, non altera l'estetica dell'oggetto protetto e non ne ostacola la prova.

Struttura: 1 pezzo

Può essere più volte riutilizzata quindi recupera il costo dell'investimento. La struttura è robusta con interno morbido protettivo.

Utilizzo

Applicazione e Rimozione vengono eseguiti con l'attrezzo autorizzato, che permette di operare velocemente anche su grandi quantità di occhiali.

Modelli

S-LU25-S

S-LU25-L

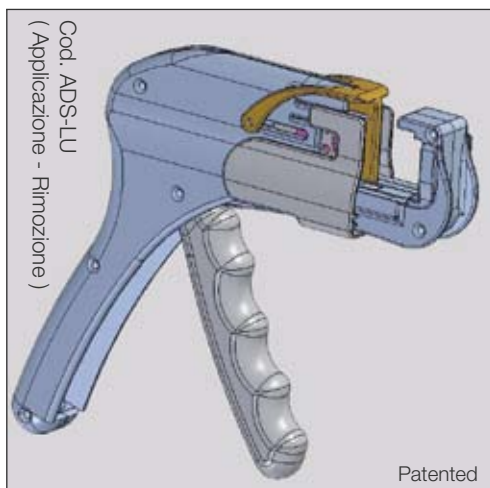
Tecnologie EAS

- Acusto-magnetico
- Elettro-magnetico

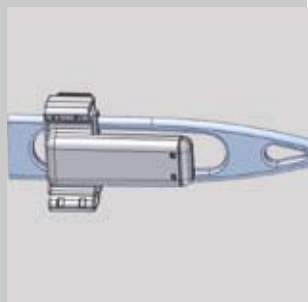
Attrezzo autorizzato

Per **Applicare e Rimuovere** la protezione Sonar **S-LU25-S** e **S-LU25-L**

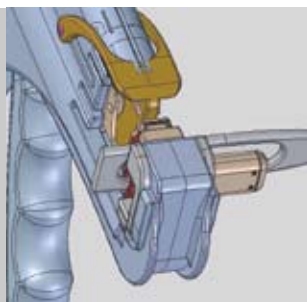
Disponibile con viti di fissaggio, base e tecnologia incorporata.



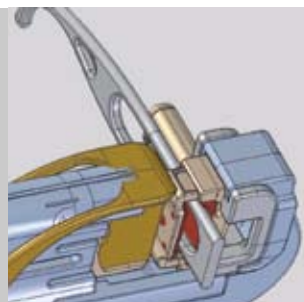
Applicazione



Infilare l'asta dell'occhiale nella protezione con la clip (parte più piccola) rivolta verso l'interno.

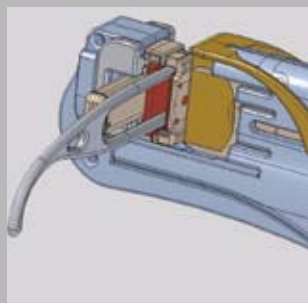


Posizionare correttamente l'asta con protezione premontata nella sede A (Applicazione).



Preparare l'attrezzo nella posizione A - Applicazione. Inserire nella sede l'asta con la protezione. Premere con decisione la leva, fissando saldamente la protezione all'asta.

Rimozione



Preparare l'attrezzo nella posizione R - Rimozione. Inserire nella sede l'asta con la protezione. Premere con decisione la leva, separando la protezione dalla clip.

Nota:

Il corretto allineamento della protezione nell'attrezzo, evita il danneggiamento del meccanismo di **Applicazione e Rimozione**.